

# 移動用リフト

要支援1・2 要介護1の方へ

移動用リフトについては厚生労働大臣が定める特定状態にある方を除いて介護保険制度による給付が受けられません。

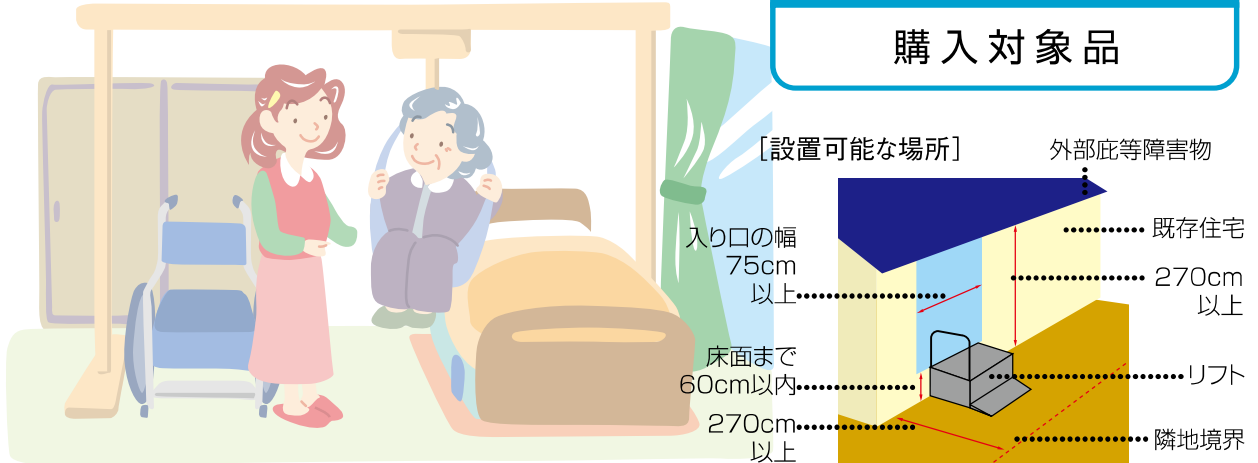
移動はいきいき生活の基本。  
一日に何度もすることだから、  
より安全に快適に。  
介護の負担を少なくしましょう。

## 移動用リフト

	介護給付	予防給付
サービスコード:	171012	671012
特別地域:	178012	678012

## 移動用リフトのつり具部分

### 購入対象品



段差解消機をご希望の場合は  
事前に設置場所を確認し、  
取扱説明書をよくお読みください。

### ご注意

- ※安全確保のため設置場所がコンクリート等で安定していること
- ※二次側電源が確保されていること。
- 段差解消機の設置は住宅改修ではありません。
- 設置時にもなう住宅改修等は実費負担となります。(設置場所の状況によっては、ご利用者のご負担による安定工事をお願いします。)
- 傾斜があるなど設置場所の状況により、ご利用できない場合があります。

## 移動用リフトの種類

### 段差解消機



UD-320CL

### 立ち上がり用



独立宣言スマート

### 床走行式



電動介護リフト

### 据置式



ミクニマイティース2

### 浴室用



バスリフト

リフトには専用のつり具が必要なものがあります。(移動用リフトのつり具部分は介護保険の購入対象品です)

移動用リフトのつり具部分は4種類。選ぶときは利用目的やご利用者の症状を確認しましょう。

### ハーフサイズシート



からだ  
比較的稳定して  
座位がとれる方に。

### フルサイズシート



座位が安定して  
いない方に。  
からだ全体を  
しっかり包みます。

### ベルト型シート



装着が簡単。  
取扱いやすい  
タイプです。

### トイレ用シート



臀部が大きく  
開いています。  
下着の着脱に  
便利です。

電動昇降座いす

コムラ製作所  
独立宣言スマート

**New!** 在庫限定

製品重量も軽量で移動が簡単。  
工具なしで簡単に3分割できるため持ち運びに便利です。



申込番号	20-7112-1
TAISコード	00088-000024
課税	
●重さ	29kg
●耐荷重	80kg

コムラ製作所  
独立宣言ローザ(コンパクト)



座板わずか1.5cmで  
床から乗り込みやすい  
独立宣言  
ローシートモデル



申込番号	20-7107-1
TAISコード	00088-000022
課税	
●重さ	42kg
●耐荷重	80kg

コムラ製作所  
独立宣言ツイスト

在庫限定



座面が  
左右70度回転



申込番号	20-7104-1
TAISコード	00088-000014
課税	
●重さ	46kg
●耐荷重	80kg

コムラ製作所  
独立宣言くるり

在庫限定



左右90度の  
大きな回転  
ストローク



申込番号	20-7105-1
TAISコード	00088-000017
課税	
●重さ	45kg
●耐荷重	80kg

コムラ製作所  
独立宣言プリモ

在庫限定



最軽量  
肘掛け跳ね上げ  
大型上下動レバー



申込番号	20-7111-1
TAISコード	00088-000016
課税	
●重さ	22kg
●耐荷重	100kg

コムラ製作所  
独立宣言リクライニング

在庫限定



リクライニング  
105°~135°  
チルト&  
リクライニング  
機能つき



申込番号	20-7103-1
TAISコード	00088-000015
課税	
●重さ	45kg
●耐荷重	100kg

コムラ製作所  
独立宣言暖らん



こたつの出入り  
らくらく



申込番号	20-7106-1
TAISコード	00088-000021
課税	
●重さ	58kg
●耐荷重	80kg

※操作スイッチは、左右の付け替えが可能です。

特殊寝台及び  
特殊寝台付属品

体位変換器

床ずれ  
防止用具

手すり

歩行補助杖

歩行器

徘徊感知機器

スロープ

車いす及び  
車いす付属品

移動用リフト

リフトの吊り具

自動排泄  
処理装置

身体装着型  
移動支援機器

## 電動昇降チェア

### キシ・エンジニアリング ゆうゆう KC200

#### 安心の安全装置

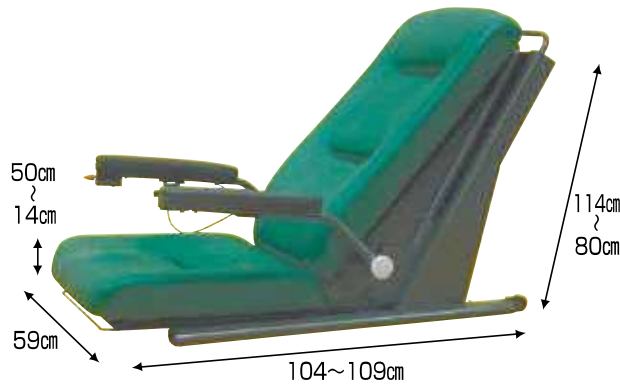


シートを降ろす際に、万が一シートの下に足などの障害物があった場合、安全装置が働きその場で停止します。

リクライニングは15~45°

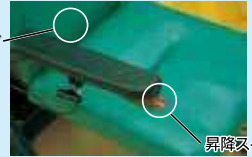


座面がどの高さでもリクライニングができます。



操作はとても簡単です。

リクライニング  
レバー



昇降スイッチ

レバーを引けばリクライニング、スイッチを上下させると昇降します。(左右どちらでも取付可能です。)



座面上昇時



リクライニング時



立ち上がり時

申込番号	22-1301-0
TAISコード	00398-000004
課税	
<ul style="list-style-type: none"> <li>●電源/AC100V</li> <li>●リクライニング角度/15~45°</li> <li>●重さ/33kg</li> <li>●耐荷重/100kg</li> <li>●材質/シート合成皮革</li> <li>●モーター/定格40W</li> </ul>	

### コムラ製作所 リラックスチェア

座面昇降を傾斜・水平の切り替えができます。

スイッチ  
操作

ひじ掛け  
はね上げ



アームレストのはね上げ

底床350mm



申込番号	20-7110-1
TAISコード	00088-000018
課税	
<ul style="list-style-type: none"> <li>●重さ/35kg</li> <li>●耐荷重/100kg</li> <li>●座面高さ/350~530mm (水平時)、350~460 (傾斜時)</li> <li>●リクライニング角度/110~135°</li> </ul>	

### アビリティーズ・ケアネット 多機能ワーキングチェア ベラ・ユニ21 電動 低床タイプ

New!

足こぎ移動して、活動的な生活を続けられます。後輪をロックして電動昇降し、立ち座りをサポート。



#### 可動性

車いすに比べて小回りがきき、横向きも体の負担を軽減。直径10cmの安定した大型キャスターなので走りすぎを防ぎます。座面が電動でらくらく昇降。棚の上にも手が届きます。



#### 安全性

ブレーキレバーでキャスターをしっかりロック。作業中や立ち上がる際の転倒を防ぎます。肘掛けの高さは0~22cmで調整可能。ベッドなどの横からの移乗の際は一番低くしてご利用できます。



#### その他の機能

背もたれの高さと座面の角度も調整可能。身体症状に合わせて正しい姿勢を保てます。また長時間座っていても疲れにくい厚いクッションを座面に使用。



- 電動で座面が昇降  
昇降幅は20cm、高いところに手が届く。
- 安定の大型キャスター付き  
座ったままの足こぎで移動も楽々。
- 車輪がロックできるブレーキ付き  
転倒を防ぎます。

申込番号	20-4102-1
TAISコード	00249-Z00069
課税	
<ul style="list-style-type: none"> <li>●重さ/28kg</li> <li>●耐荷重/160kg</li> <li>●可動部/座面 (高さ・角度)</li> <li>●寸法/座面: 44×44cm</li> <li>●充電/約8時間 (家庭電源用充電器付属)</li> </ul>	

特殊寝台及び  
特殊寝台付属品

体位変換器

床ずれ  
防止用具

手すり

歩行補助杖

歩行器

徘徊感知機器

スロープ

車いす及び  
車いす付属品

移動用リフト

リフトの吊り具

自動排泄  
処理装置

身体装着型  
移動支援機器



特殊寝台及び  
特殊寝台付属品

体位変換器

防止用具  
床ずれ

手すり

歩行補助杖

歩行器

徘徊感知機器

スロープ

車いす付属品

移動用リフト

リフトの吊り具

自動排泄  
処理装置

身体装着型  
移動支援機器

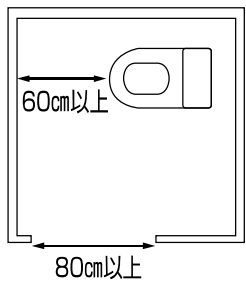
### アイデアケア

## 乗助さんIIワイド

乗ったまま移動ができ、乗り降りがとても簡単、安全な移乗機です。



### ■対応可能なトイレスペース



端座位の利用者にフレームを差し込みます。 背面に座面ユニットを取り付けます。 利用者の腰を上げ、レバーで座面を出します。 そのまま腰を降ろせば移乗完了。

申込番号	20-4117-1
TAISコード	01239-000008
非課税	
●重さ	20kg
●最大使用者体重	100kg
●有効座面幅	410mm

### 岡山リハビリ機器販売 段差解消機OR-03N

## スタンディングリフト

室内用

玄関からの出入りをスムーズに。立ったままラクラク出入り。"座る動作"をなくし、ヒザに負担がかかりません。



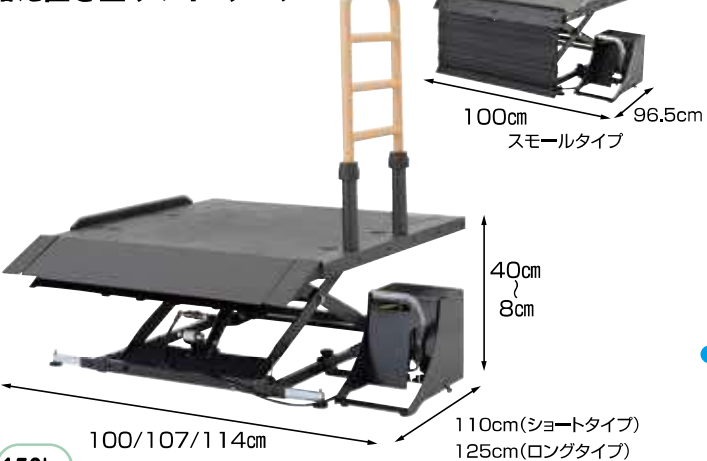
**120kg**  
耐荷重

寸法	
昇降範囲	8.5~44.5cm
天板サイズ	62×59cm
耐荷重	120kg
必要設置スペース	91.5×62cm
昇降速度	約23秒/19秒
操作方法	手持ち押しボタン

申込番号	30-8901-1
TAISコード	00352-000002
課税	

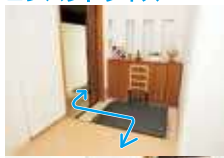
### モルテン

## 据え置き型リフト リーチ



**150kg**  
耐荷重

●スロープが置けない狭いスペースにも設置できるコンパクトサイズ



●5くらぐ段差解消(電源不要)



申込番号	31-2104-1
スモールタイプ	
TAISコード	00054-000213
課税	
●天板サイズ	96.5×76cm
●手すりなし	
申込番号	31-2102-1
ショートタイプ	
TAISコード	00054-000170
課税	
●天板サイズ	110×76-83-90cm
●手すり部高さ	70-75-80cm
申込番号	31-2103-1
ロングタイプ	
TAISコード	00054-000171
課税	
●天板サイズ	125×76-83-90cm
●手すり部高さ	70-75-80cm

特殊寝台及び  
特殊寝台付属品

体位変換器

床ずれ  
防止用具

手すり

歩行補助杖

歩行器

徘徊感知機器

スロープ

車いす及び  
車いす付属品

移動用リフト

リフトの吊り具

自動排泄  
処理装置

身体装  
着機器

モルテン  
リーチ(電動式)レギュラー  
New!

150kg  
耐荷重



狭いスペースにも設置できる  
コンパクトサイズ

リモコン操作で“らくらく”  
段差解消(電動式)

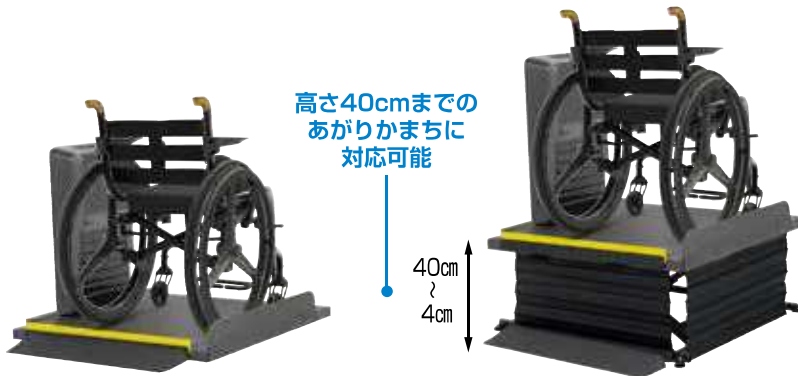


操作はリモコンのボタンを押すだけ



車いす約1台分のコンパクトサイズ

車いす約1台分のスペースがあれば設置できるので、大型の電動リフトが置けない玄関でも、勾配のきついスロープを使わずに段差が解消できます。



高さ40cmまでの  
あがりかまちに  
対応可能

40cm  
4cm

ワイヤレスリモコン



リモコン



申込番号	31-2105-1
TAISコード	00054-000277
課税	
●重さ	52kg
●耐荷重	150kg



設置に必要なスペースが  
従来商品とほとんど変わらない  
コンパクト設計です。

100kg  
耐荷重



星光医療器  
アルコー6000型

申込番号	20-1102-1
TAISコード	00125-000056
課税	
●重さ	33kg
●座面サイズ	40×40cm

特殊寝台及び  
特殊寝台付属品

体位変換器

床ずれ  
防止用具

手すり

歩行補助杖

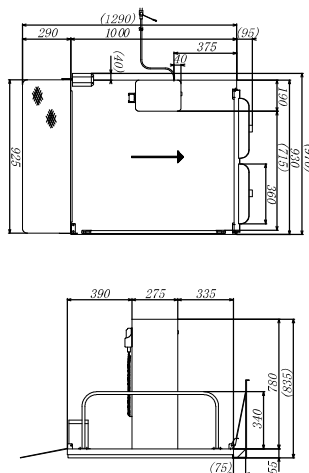
車椅子用電動昇降機／昇降高さ47cm。玄関などの限られたスペースに。

テクノリフター TDK045SS

New!



寸法図 直線・左駆動部



TDK045SS	新光産業株式会社
申込番号	30-0755-1
TAISコード	00447-000012

課税

- サイズ／930×1000mm
- 昇降範囲／55～470mm
- 天板サイズ／715×1000mm
- 耐荷重／180kg



直進乗込み

歩行器

徘徊感知機器

スロープ

車いす及び  
車いす付属品

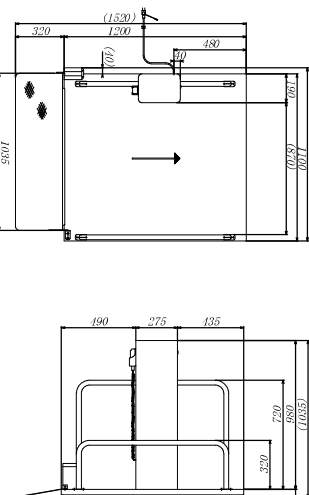
車椅子用電動昇降機／乗降スムーズ!自動跳ね上げスロープで転落防止。

テクノリフター TDK065SS

New!



寸法図 直線・左駆動部



TDK065SS	新光産業株式会社
申込番号	30-0756-1
TAISコード	00447-000013

課税

- サイズ／1100×1200mm
- 昇降範囲／55～670mm
- 天板サイズ／870×1200mm
- 耐荷重／180kg



直進乗込み

L字乗込み

移動用リフト

リフトの用具

自動排泄  
処理装置

身体装着型  
移動支援機器

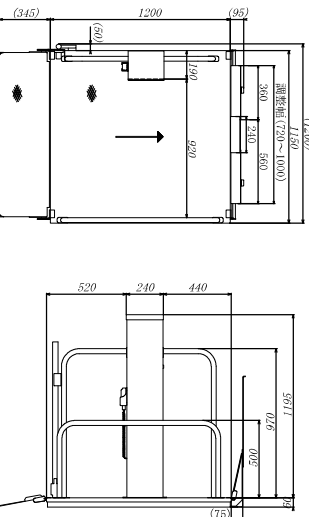
車椅子用電動昇降機／昇降高さ85cm。L字乗込み可能。

テクノリフター TDK085SS

New!



寸法図 直線・左駆動部



TDK085SS	新光産業株式会社
申込番号	30-0715-1
TAISコード	00447-000019

課税

- サイズ／1150×1200mm
- 昇降範囲／60～850mm
- 天板サイズ／920×1200mm
- 耐荷重／180kg



直進乗込み

L字乗込み

⚠ 事前に設置場所を確認する必要があります。P.127を御参照下さい。

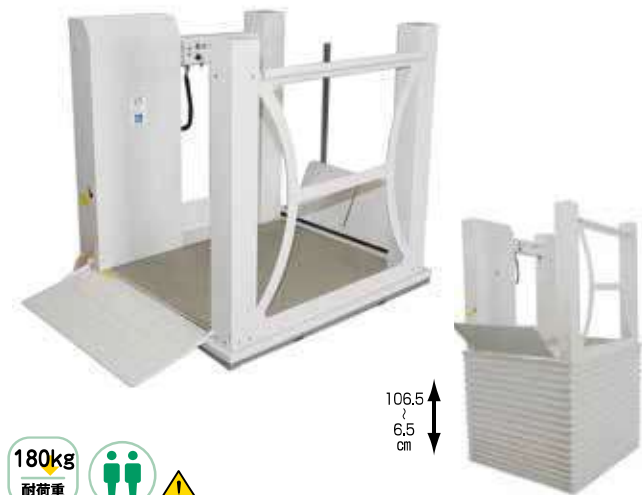
👷 施工専門業者立ち合い納品



車椅子用電動昇降機／出入口に遮断棒の設定で確認申請にも対応。

テクノリフター TDK100SS

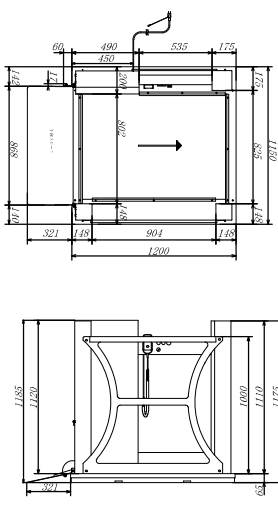
New!



180kg 耐荷重

106.5  
6.5  
cm

寸法図 直線・左駆動部



TDK100SS	新光産業株式会社
申込番号	30-0757-1
TAISコード	00447-000014

- 課税
- サイズ／1150×1200mm
  - 昇降範囲／65～1065mm
  - 天板サイズ／802×1200mm
  - 耐荷重／180kg

OK OK

直進乗込み L字乗込み

車椅子用電動昇降機／直進、斜め、L字の乗降りが可能です。

屋内用電動昇降機 UDC-400

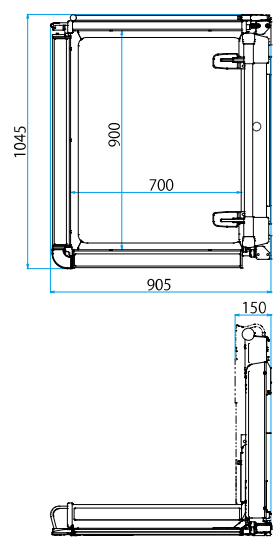
New!



リモコン操作 120kg 耐荷重

40  
3.5  
cm

寸法図



UDC-400	いうら
申込番号	30-9113-0
TAISコード	00084-000125

- 課税
- サイズ／905×1045mm
  - 昇降範囲／35～400mm
  - 天板サイズ／900×700mm
  - 耐荷重／120kg
  - 昇降速度／50HZ=32秒

OK OK

直進乗込み L字乗込み

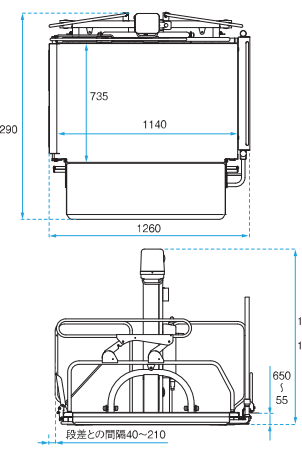
車椅子用電動昇降機／これまで敷地が狭く設置が難しかった所にも設置出来るL字乗込みタイプ



リモコン操作 150kg 耐荷重

65  
5.5  
cm

寸法図



UD-320CL	いうら
申込番号	30-9108-0
TAISコード	00084-000094

- 課税
- サイズ／1260×1290mm
  - 昇降範囲／55～650mm
  - 天板サイズ／735×1140mm
  - 耐荷重／150kg
  - 昇降速度／50HZ=52秒

**入り込み防止ガードつき**

ロールカーテンとサイドガードにより、テーブル下面への異物への侵入や挟み込みを防止します。

OK OK

直進乗込み L字乗込み

⚠ 事前に設置場所を確認する必要があります。P.127を御参照下さい。

👷 施工専門業者立ち合い納品

特殊寝台及び  
特殊寝台付属品

体位変換器

床ずれ  
防止用具

手すり

歩行補助杖

歩行器

徘徊感知機器

スロープ

車いす及び  
車いす付属品

移動用リフト

リフトの吊り具

自動排泄  
処理装置

身体装束型  
支保機器

特殊寝台及び  
特殊寝台付属品

体位変換器

床ずれ  
防止用具

手すり

歩行補助杖

歩行器

徘徊感知機器

スロープ

車いす  
付属品

移動用リフト

リフトの  
吊り具

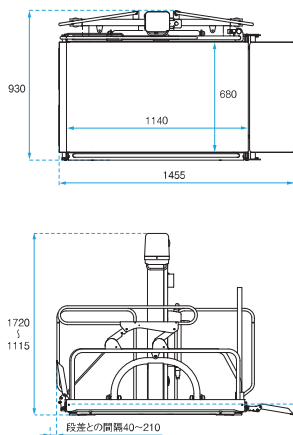
自動排泄  
処理装置

身体装  
着型  
移動支援機器

車椅子用電動昇降機／使いやすいシンプルタイプ



寸法図



UD-320CS	いうら
申込番号	30-9107-0
TAISコード	00084-000093

課税

- サイズ／930×1455mm
- 昇降範囲／55～650mm
- 天板サイズ／680×1140mm
- 耐荷重／150kg
- 昇降速度／50HZ=52秒

入り込み防止ガードつき

ロールカーテンとサイドガードにより、テーブル下面への異物への侵入や挟み込みを防止します。

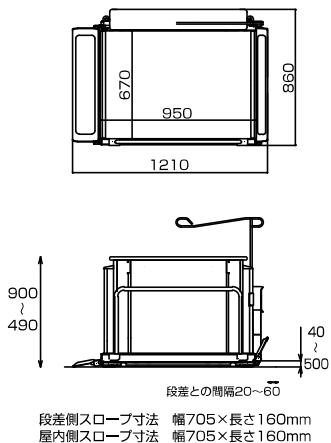


直進乗込み

車椅子用電動昇降機／コンパクトサイズで玄関などの狭いスペースにも設置できます



寸法図



※こちらの商品は  
屋内にてご使用  
下さい



UD-420	いうら
申込番号	30-9102-0
TAISコード	00084-000072

課税

- サイズ／860×1210mm
- 昇降範囲／38～500mm
- 天板サイズ／670×950mm
- 耐荷重／120kg
- 昇降速度／50HZ=30秒

入り込み防止ガードつき

ロールカーテンとサイドガードにより、テーブル下面への異物への侵入や挟み込みを防止します。

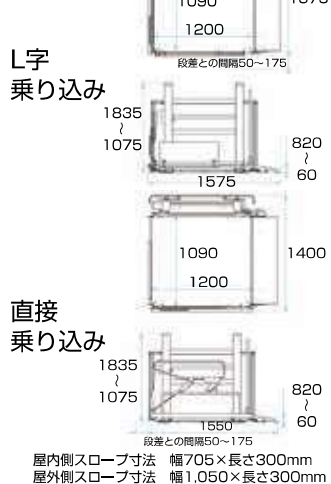


直進乗込み

車椅子用電動昇降機／1台で直進乗り込みとL字乗り込みが選択できます。職員の方も同乗可能。



寸法図



L字  
乗り込み

直接  
乗り込み



UD-650	いうら
申込番号	30-9106-1
TAISコード	00084-000082

課税

- サイズ／L字乗り込み1375×1575mm  
直接乗り込み1400×1550mm
- 昇降範囲／60～820mm
- 天板サイズ／1090×1200mm
- 耐荷重／180kg
- 昇降速度／50HZ=55秒

入り込み防止ガードつき

ロールカーテンとサイドガードにより、テーブル下面への異物への侵入や挟み込みを防止します。



直進乗込み



L字乗込み

⚠ 事前に設置場所を確認する必要があります。P.127を御参照下さい。

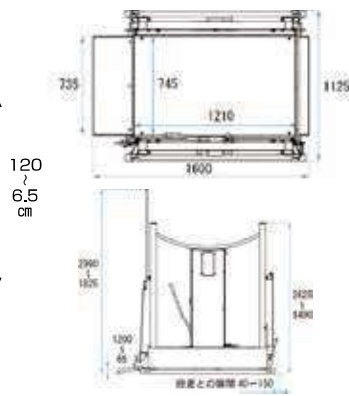
👤 施工専門業者立ち合い納品



車椅子用電動昇降機／揺れに強く、電動車椅子・介助者も同乗できます。昇降範囲の広い1,200mm仕様です。



寸法図



UD-1200	いうら
申込番号	30-9110-0
TAISコード	00084-000112

課税

- サイズ／1125×1600mm
- 昇降範囲／65×1200mm
- 天板サイズ／745×1210mm
- 耐荷重／200kg
- 昇降速度／50HZ=73秒

挟み込み防止  
装置つき

テーブル下面に子供や障害物が入った際、下降中でも自動的に停止

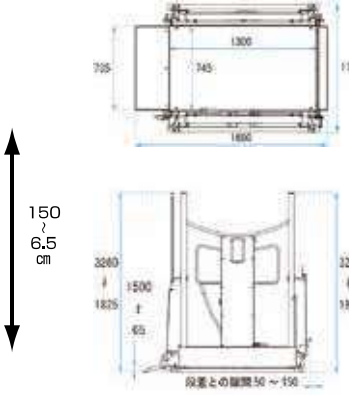


直進乗込み

車椅子用電動昇降機／最大1,500mmまでの段差に対応



寸法図



UD-1500	いうら
申込番号	30-9111-0
TAISコード	00084-0000116

課税

- サイズ／1125×1690mm
- 昇降範囲／65～1500mm
- 天板サイズ／745×1300mm
- 耐荷重／200kg
- 昇降速度／50HZ=90秒

挟み込み防止  
装置つき

テーブル下面に子供や障害物が入った際、下降中でも自動的に停止



直進乗込み

# バスリフト

リフトで浴槽内の立ち座りを補助するとスムーズに浴槽へ入ることができます。

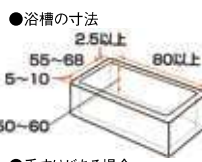
こんな方におすすめです

浴槽のまたぎ越しが難しい方、またひざが曲がらない、腰がまがらない、立ち座りが充分にできない方にも便利です。

■設置可能な場所

※次の浴槽には設置できません。

- ・首もたれ付浴槽
- ・底から泡が出る浴槽
- ・丸型・大型浴槽
- ・24時間保温浴槽



●手すりがある場合

15以上 10以上

**TOTO**  
浴槽用電動リフト  
バスリフト EWB101

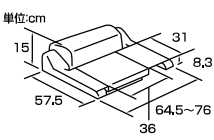
**TOTO**  
浴槽用電動リフト  
バスリフト アームレスト乗越キット付



浴槽内に段差がある場合に。

【バスリフトEWB101の仕様及び寸法】

100kg  
耐荷重



リモコン操作

- 材質／ステンレス(本体)、発泡ポリエチレン(シート部)
- バッテリー／12V
- 充電時間／45分
- (1回の充電で約20往復)

申込番号	22-0701-1
TAISコード	00187-000111
課税	

申込番号	22-0702-1
TAISコード	00187-000223
課税	

西川株式会社  
入浴用リフト バスラベンダー  
3082-60009

多様化する浴槽にも  
対応可能な日本製の  
入浴昇降リフト。



申込番号	22-0402-0
TAISコード	00109-000108
課税	
●重さ／18.5kg	
●最大使用者体重／100kg	

⚠ 事前に設置場所を確認する必要があります。P.127を御参照下さい。

🛠 施工専門業者立ち合い納品

特殊寝台及び  
特殊寝台付属品

体位変換器

床ずれ  
防止用具

手すり

歩行補助杖

歩行器

徘徊感知機器

スロープ

車いす  
付属品

移動用リフト

リフトの吊り具

自動排泄  
処理装置

移動支援機器

身体装着型

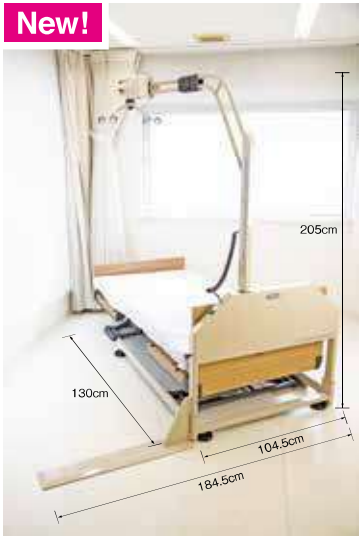
移動支援機器

**ミクニ**  
**ミクニマイティースII(ベッドセットZ)**

リモコン操作  
**90kg**  
耐荷重

**ベッドからの移乗を安全に。**

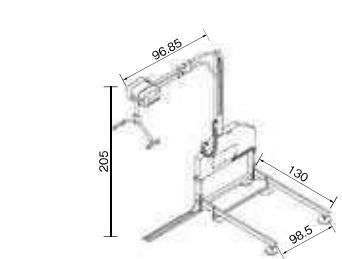
**New!**



ベッドセットは、ベッド下にフレームを入れて設置するタイプで、面倒な取付工事は不要です。ベッドから車椅子、ポータルトイレなどに移乗するときに便利です。



申込番号	22-7005-0
TAISコード	00139-000029
非課税	
●重さ	40kg
●耐荷重	90kg



**ミクニ**  
**ミクニマイティースII(ベッドセット)**  
**ワイヤレスリモコン付**

ベッドのスペースを利用して設置する省スペース設計。ベッド下にフレームを入れるだけの簡単な設置でご利用いただけます。

申込番号	22-7006-0
TAISコード	00139-000002
非課税	
●重さ	47kg
●電源	家庭用電源AC100V
●耐荷重	90kg

**90kg**  
耐荷重



**120kg**  
耐荷重

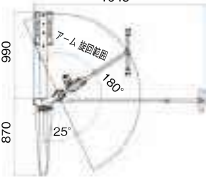
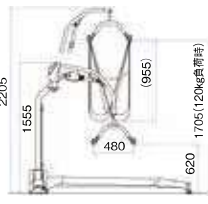
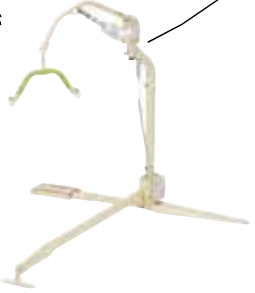
移乗介助を補助し、負担を軽減するリフト。

**アーム旋回ロック機能**  
15度間隔でロックできるので介助がスムーズに行えます。



**ハンガー**

吊り具の抜け止めがついているので安心です。



**いちら**  
**ベッドサイド用リフト IL-200**

申込番号	30-9112-0
TAISコード	00084-000118
非課税	
●重さ	75kg
●耐荷重	120kg



- ハンガーとブーム(吊り下げ部)の構造を工夫することで昇降時の揺れを軽減
- 支柱の高さ調整は、5cmおきの3段階可能
- 低床ベッド対応。操作しやすいダブルキャスター仕様(高さ6.6cm)

**パラマウントベッド**  
**床走行式電動介護リフト KQ-781**

申込番号	22-0104-0
TAISコード	00170-000695
非課税	

**205kg**  
耐荷重



**アビリティーズケアネット**  
**マキシスカイ440 + イーゼイトラックFS**

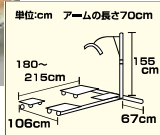
申込番号	22-4105-1
TAISコード	00249-000066
非課税	

**200kg**  
耐荷重



ご利用者の体型に合わせてアームの長さを選べます

**アーム着脱式**  
**100kg**  
耐荷重



**モリト**  
**アーム着脱式リフト つるべBセット(ベッド用)**

申込番号	22-0301-0
TAISコード	00229-000005
非課税	
●電源	家庭用電源AC100V
●本体重量	(アーム70cm) 70.9kg、 (アーム85cm) 71.2kg



# リフトの吊り具

介護保険  
購入  
対象品

リフトの種類により、専用吊り具が必要です。  
吊り具は正しく装着し、安全に利用しましょう。

## スリングシート KZ-A71003 ベーシックR M

(パラマウントベッド)



●適合体重/45~80kg

TAISコード	00170-000828
希望小売価格	¥39,600 (税抜¥36,000)

## スリングシート KZ-A71303 ローバックR M

(パラマウントベッド)

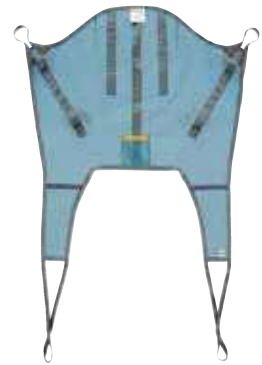


●適合体重/45~80kg

TAISコード	00170-000827
希望小売価格	¥34,100 (税抜¥31,000)

## スリングシート KZ-A71223 ハイバックR 入浴用M

(パラマウントベッド)



●適合体重/50~90kg

TAISコード	00170-000832
希望小売価格	¥42,900 (税抜¥39,000)

## エヴァ ハーフ EVE210 (モリトー)



●耐荷重/140kg  
●目安身長/150~190cm

TAISコード	00229-000012
希望小売価格	¥42,900 (税抜¥39,000)

## エヴァ ハーフ EVE220 (モリトー) **New!**



●耐荷重/140kg  
●目安身長/135~150cm

TAISコード	00229-000011
希望小売価格	¥42,900 (税抜¥39,000)

## パオ ハーフ PAO100 (モリトー)



●耐荷重/140kg  
●ベッド用/70×100cm

TAISコード	00229-000020
希望小売価格	¥47,300 (税抜¥43,000)

## パオ フル PAO120 (モリトー) **New!**



●耐荷重/140kg  
●ベッド用/70×130cm

TAISコード	00229-000021
希望小売価格	¥58,300 (税抜¥53,000)

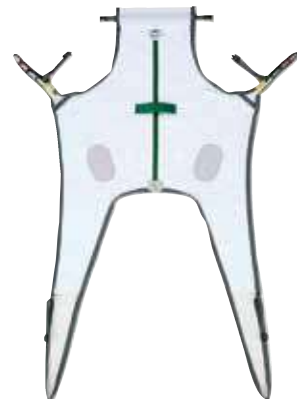
## スリングシート エヴァ フルタイプ EVE240 **New!**

(モリトー)



●耐荷重/140kg  
●目安身長/150~190cm

TAISコード	00229-000014
希望小売価格	¥52,800 (税抜¥48,000)



## スリングシート エヴァ フルタイプ EVE250 **New!**

(モリトー)



●耐荷重/140kg  
●目安身長/135~150cm

TAISコード	00229-000013
希望小売価格	¥52,800 (税抜¥48,000)

特殊寝台及び  
特殊寝台付属品

体位変換器

床ずれ  
防止用具

手すり

歩行補助杖

歩行器

徘徊感知機器

スロープ

車いす及び  
車いす付属品

移動用リフト

リフトの吊り具

自動排泄  
処理装置

身体装着型  
移動支援機器