

歩行器

健康づくりは一步、
移動と機能回復を
応援します。

歩行器

介護給付	予防給付
サービスコード：171009	671009
特別地域：178009	678009



歩くことは健康のもと

歩くことは骨や筋肉の衰えを防ぎます。いつまでも健やかであるために、くらしに取り入れたいものですね。



天気の良い日は公園へ。

「無理せずゆっくり、安全に」 を応援します。

でも、だからといって無理をしては転倒によるけがや骨折の原因に。足腰が弱い場合には歩行器などの福祉用具を上手に利用して、少しずつ歩ける範囲を広げていきたいものです。



固定型歩行器

コーバ産業株式会社

New!

伸縮歩行器 スライドフィットEX

使用者の体格や、楽に歩行できる幅にフレームを調節できます。

組み立て・折りたたみが1タッチでできます。全機種コンパクトに折りたたみができます。

M-0288 内寸35~42cm(3段階)



H-0288 内寸38~46cm(4段階)



HT-0288 内寸42~52cm(5段階)



どのサイズの歩行器(スライドフィットEXシリーズ)にも取り付け可能な、脚部みのオプションセット

Aセット

前輪/3インチ2ウェイキャスター
後輪/ゴム足ストッパー



Bセット

前輪 後輪/
3インチ2ウェイキャスター



Cセット

前輪 後輪/
4インチ2ウェイキャスター



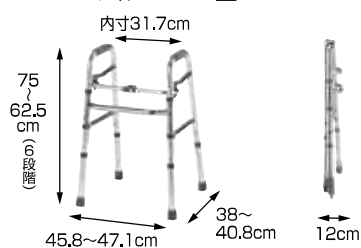
	M-0288	M-0293ST	M-0293CT	M-0294WT	H-0288	H-0293ST	H-0293CT	H-0294WT	HT-0288	HT-0293ST	HT-0293CT	HT-0294WT
キャスタータイプ	ゴム足	Aセット	Bセット	Cセット	ゴム足	Aセット	Bセット	Cセット	ゴム足	Aセット	Bセット	Cセット
幅(mm)	490~540	500~570	570~630	600~630	530~630	540~630	580~700	610~700	590~710	600~720	630~750	650~760
奥行(mm)	430~440	510~530	530~560	550~570	480~520	560~580	580~610	600~630	530~570	590~630	620~650	630~670
高さ(mm)	590~690	700~800	700~800	720~820	660~840	770~870	770~870	790~890	860~1080	900~1080	900~1080	900~1080
高さ調整	5段階				8段階	5段階		5段階	10段階	8段階	8段階	8段階
グリップ内幅(mm)	350~420				380~460				420~520			
幅調整	3段階				4段階				5段階			
重量	2.8kg	3.2kg	3.6kg	4.0kg	3.0kg	3.5kg	3.9kg	4.3kg	3.5kg	3.9kg	4.2kg	4.6kg
最大使用者体重	100kg				100kg				100kg			
材質	アルミ				アルミ				アルミ			
商品コード	23-1521-0	23-1522-0	23-1522-1	23-1522-2	23-1522-3	23-1522-4	23-1522-5	23-1522-6	23-1531-0	23-1531-1	23-1531-2	23-1531-3
TAISコード	01096-000082	01096-000083	01096-000084	01096-000085	01096-000074	01096-000075	01096-000076	01096-000077	01096-000078	01096-000079	01096-000080	01096-000081
ご利用者様負担額												

星光医療器

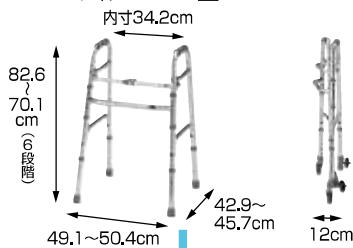
アルコール10型シリーズ

狭い住環境での在宅介護にも使用できる、スリム&軽量タイプの固定型歩行器に使用環境や利用者の身体状況に合わせて選べるサイズバリエーションが登場!!

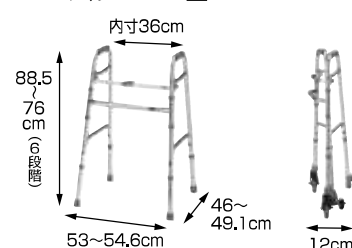
アルコール10型



アルコール10型M



アルコール10型L



どのサイズの歩行器(アルコール10型シリーズ)にも取り付け可能な、脚部みのオプションセット

Aセット

前輪/直進固定
後輪/ゴム足ストッパー



Bセット

前輪/75φ自在キャスター
後輪/70φ固定キャスター
付きストッパー



Cセット

前輪/125φ自在キャスター
後輪/70φ固定キャスター
付きストッパー



	10型	10型-A	10型-B	10型-C	10型M	10型M-A	10型M-B	10型M-C	10型L	10型L-A	10型L-B	10型L-C
キャスタータイプ	ゴム足	Aセット	Bセット	Cセット	ゴム足	Aセット	Bセット	Cセット	ゴム足	Aセット	Bセット	Cセット
幅(mm)	458~471	460~473	458~471	473~486	491~504	493~506	491~504	506~519	530~546	534~550	532~548	549~565
奥行(mm)	380~408	435~463	504~532	516~544	429~457	484~512	553~581	565~593	460~491	515~546	583~614	583~614
高さ(mm)	625~750	692~817	710~835	780~905	701~826	768~893	786~911	856~981	760~885	827~952	845~970	915~1040
高さ調整	6段階				6段階				6段階			
グリップ内幅(mm)	317				342				360			
重量	2.3kg	2.6kg	3.2kg	3.8kg	2.3kg	2.6kg	3.2kg	3.8kg	2.4kg	2.7kg	3.3kg	3.9kg
最大使用者体重	80kg				80kg				80kg			
材質	アルミ・スチール製				アルミ・スチール製				アルミ・スチール製			
商品コード	23-0621-0	23-9611-1	23-0695-0	23-9612-1	23-9613-1	23-9614-1	23-9615-1	23-9616-1	23-9617-1	23-9618-1	23-9619-1	23-9620-1
TAISコード	00125-000027	00125-000077	00125-000057	00125-000078	00125-000075	00125-000079	00125-000080	00125-000081	00125-000076	00125-000082	00125-000083	00125-000084
ご利用者様負担額												

※選ぶ時は専門家によく相談するなどして、身体に合った歩行器をお選びください。

固定型歩行器

イーストアイ

セーフティーアーム ウォーカー

選べるサイズは 4タイプ

歩行器の高さは、お身体に合わせてお選びください。
身体に合っていないと、転倒などの事故の原因になったり、症状の悪化の原因になる恐れがあります。



標準
一般
サイズ

極小
室内使用に
お勧めサイズ

小
小柄な方に
お勧めサイズ

大
背の高い方に
お勧めサイズ

脚部の形状は5タイプ

固定脚タイプ SAWR

1歩ずつ、歩行動作を完結しながら歩行します。リハビリ期の使用におすすめてです。

非課税

Cタイプ SAWCR

前輪は1方向に固定されているので、少しずつ歩行、ゆっくり方向転換しながら使用します。

非課税

Mタイプ SAWMR

4輪キャスターで室内の歩行がスムーズ。
※前輪自在式

非課税

Lタイプ SAWLR

大型キャスター（前輪）が自在に動き、方向転換や歩行がスムーズ。室内屋外で使用できます。
※前輪自在式

非課税

Gタイプ SAWGR

屋外での使用におすすめのがっちりした足回りです。
※前輪自在式

非課税

	標準	極小	小	大
SAWR	申込番号 23-9102-0 TAISコード 00465-000036 ■全幅/57cm ■奥行/45cm ■高さ/66.5~76.5cm (5段階) ■重量/2.8kg ■材質/アルミ (一部スチール)、合成ゴム ■使用者身長目安/130~150cm	申込番号 23-9113-0 TAISコード 00465-000043 ■全幅/47cm ■奥行/39cm ■高さ/59~69cm (5段階) ■重量/2.5kg ■材質/アルミ (一部スチール)、合成ゴム ■使用者身長目安/115~135cm	申込番号 23-9109-0 TAISコード 00465-000037 ■全幅/54cm ■奥行/43cm ■高さ/59~69cm (5段階) ■重量/2.7kg ■材質/アルミ (一部スチール)、合成ゴム ■使用者身長目安/115~135cm	申込番号 23-9101-0 TAISコード 00465-000099 ■全幅/58.5cm ■奥行/46cm ■高さ/75.5~85.5cm (5段階) ■重量/3.0kg ■材質/アルミ (一部スチール)、合成ゴム ■使用者身長目安/145~170cm
SAWCR	申込番号 23-9104-0 TAISコード 00465-000025 ■全幅/57cm ■奥行/51cm ■高さ/71.5~81.5cm (5段階) ■重量/3.1kg ■材質/アルミ (一部スチール)、合成ゴム ■使用者身長目安/140~160cm	申込番号 23-9117-0 TAISコード 00465-000044 ■全幅/47cm ■奥行/44cm ■高さ/64~74cm (5段階) ■重量/2.7kg ■材質/アルミ (一部スチール)、合成ゴム ■使用者身長目安/125~145cm	申込番号 23-9107-0 TAISコード 00465-000040 ■全幅/55cm ■奥行/48cm ■高さ/64~74cm (5段階) ■重量/2.9kg ■材質/アルミ (一部スチール)、合成ゴム ■使用者身長目安/125~145cm	申込番号 23-9114-0 TAISコード 00465-000047 ■全幅/58.5cm ■奥行/51cm ■高さ/80.5~90.5cm (5段階) ■重量/3.3kg ■材質/アルミ (一部スチール)、合成ゴム ■使用者身長目安/155~180cm
SAWMR	申込番号 23-9105-0 TAISコード 00465-000039 ■全幅/62cm ■奥行/54cm ■高さ/73.5~83.5cm (5段階) ■重量/3.5kg ■材質/アルミ (一部スチール) ■使用者身長目安/140~165cm	申込番号 23-9118-0 TAISコード 00465-000045 ■全幅/52cm ■奥行/48cm ■高さ/66~76cm (5段階) ■重量/3.1kg ■材質/アルミ (一部スチール) ■使用者身長目安/130~150cm	申込番号 23-9108-0 TAISコード 00465-000041 ■全幅/60cm ■奥行/52cm ■高さ/66~76cm (5段階) ■重量/3.3kg ■材質/アルミ (一部スチール) ■使用者身長目安/130~150cm	申込番号 23-9115-0 TAISコード 00465-000048 ■全幅/64cm ■奥行/54cm ■高さ/82.5~92.5cm (5段階) ■重量/3.7kg ■材質/アルミ (一部スチール) ■使用者身長目安/160~185cm
SAWLR	申込番号 23-9106-0 TAISコード 00465-000017 ■全幅/63cm ■奥行/57cm ■高さ/79.5~89.5cm (5段階) ■重量/3.8kg ■材質/アルミ (一部スチール)、合成ゴム ■使用者身長目安/155~175cm		SAWLSR	申込番号 23-9116-0 TAISコード 00465-000054 ■全幅/61cm ■奥行/55cm ■高さ/72~82cm (5段階) ■重量/3.7kg ■材質/アルミ (一部スチール)、合成ゴム ■使用者身長目安/140~165cm
SAWGR	申込番号 23-9111-0 TAISコード 00465-000038 ■全幅/68cm ■奥行/59cm ■高さ/79.5~89.5cm (5段階) ■重量/4.8kg ■材質/アルミ (一部スチール)、ゴムタイヤ ■使用者身長目安/155~175cm		SAWGSR	申込番号 23-9110-0 TAISコード 00465-000027 ■全幅/65.5cm ■奥行/57cm ■高さ/72~82cm (5段階) ■重量/4.5kg ■材質/アルミ (一部スチール)、ゴムタイヤ ■使用者身長目安/140~165cm
			SAWMSR	申込番号 23-9119-0 TAISコード 00465-000100 ■全幅/64.5cm ■奥行/57cm ■高さ/88.5~98.5cm (5段階) ■重量/4.0kg ■材質/アルミ (一部スチール)、合成ゴム ■使用者身長目安/170~190cm
			SAWHR	申込番号 23-9120-0 TAISコード 00465-000046 ■全幅/69.5cm ■奥行/59cm ■高さ/88.5~98.5cm (5段階) ■重量/5.0kg ■材質/アルミ (一部スチール)、ゴムタイヤ ■使用者身長目安/170~190cm

ストッパーは上から体重をかけることで作動します。※荷重をかけた状態(ストッパーが作動した状態)で歩行器を動かさないで下さい。

特殊寝台及び
特殊寝台付属品

体位変換器

床ずれ
防止用具

手すり

歩行補助杖

歩行器

徘徊感知機器

スロープ

車いす及び
車いす付属品

移動用リフト

リフトの吊り具

自動排泄
処理装置

身体装
支保機器型

固定型歩行器

イーアス

座面付固定型歩行器 Rec01(レックゼロワン)・ Rec01コンパクト



※表記はRec01の寸法です。
Rec01コンパクト
全幅48cm×奥行44cm×全高70~85cm

申込番号	23-0522-0
Rec01	Rec01
TAISコード	01600-000001
申込番号	23-0523-0
Rec01コンパクト	Rec01C
TAISコード	01600-000002

非課税	
■重量	Rec01 2.7kg Rec01コンパクト 2.5kg
■材質	アルミ、ナイロン
■耐荷重	100kg

田辺プレス

New!

MgウォーカーⅢ型 M・S

マグネシウム合金製で体に負担の少ない驚きの軽さ!



※表記はMサイズの寸法です。
Sサイズ
全幅48cm×奥行42.5cm×
全高63~74cm(12段階)

申込番号	23-1585-0
Mサイズ	
TAISコード	01105-000015
申込番号	23-1586-0
Sサイズ	
TAISコード	01105-000014

非課税	
■重量	M 1.55kg S 1.45kg
■材質	マグネシウム合金
■耐荷重	190kg

シンエンス

在庫限定

カーボンウォーカーⅡ WC-3010M

非常に軽く、持ち上げる力が少ない方にも無理なくお使いいただけます。



申込番号	23-1708-1
TAISコード	00855-000033

非課税	
■重量	1.65kg
■材質	カーボンファイバー
■耐荷重	100kg

シンエンス

在庫限定

カーボンウォーカー WC-2010M

ピックアップウォーカーの可能性を広げる超軽量歩行器。



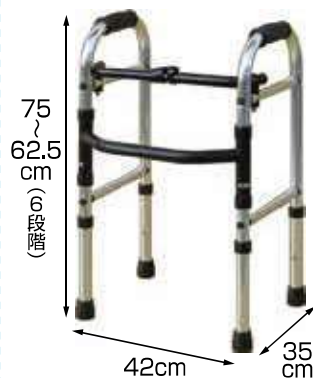
申込番号	23-1708-0
TAISコード	00855-000019

非課税	
■重量	1.28kg
■材質	カーボンファイバー
■耐荷重	100kg

シンエンス

ミニフレームウォーカー WFM-4262

非常に小柄な方の歩行訓練にご使用いただけます。



申込番号	23-1701-0
TAISコード	00855-000003

非課税	
■重量	2.4kg
■材質	アルミ
■耐荷重	100kg

シンエンス

スリムフレーム ウォーカー WFS-4968

ご自宅の廊下、室内でも無理なく使用できるスリムタイプ歩行器です。



申込番号	23-1702-0
TAISコード	00855-000002

非課税	
■重量	2.55kg
■材質	アルミ(一部スチール)
■耐荷重	100kg

コーバ産業

スライドフィット ハイタイプ



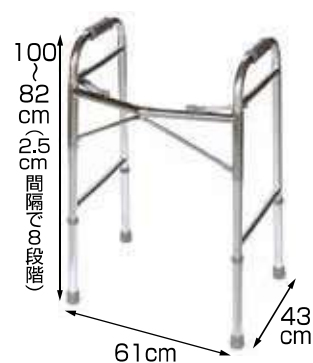
申込番号	23-1501-0
TAISコード	01096-000005

非課税	
■重量	2.4kg
■材質	アルミ
■耐荷重	100kg

アビリティーズケアネット

レッドドット ウォーカーⅢ

指先の痛みのある方でも、手のひらかや肘で赤いボタンを軽く押すだけで折りたためます。



申込番号	23-4111-0
TAISコード	00249-000136

非課税	
■重量	2.5kg
■材質	アルミ合金
■耐荷重	155kg

※選ぶ時は専門家によく相談するなどして、身体に合った歩行器をお選びください。

固定型歩行器

日本エスタ

ソリ付き歩行器 スライドウォーカー Another



申込番号	23-2307-0
TAISコード	00919-000002

非課税	
■重量	3.0kg
■材質	アルミ合金
■耐荷重	100kg
※前輪自在式	

日本エスタ

ソリ付き歩行器 スライドウォーカー Anotherミニ



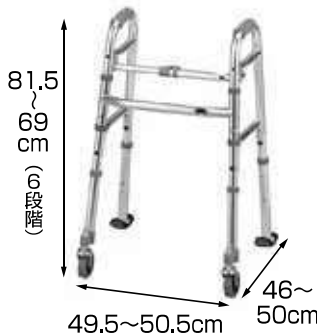
申込番号	23-2309-0
TAISコード	00919-000003

非課税	
■重量	2.9kg
■材質	アルミ合金
■耐荷重	100kg
※前輪自在式	

星光医療器

アルコール10型 Dセット

New!



申込番号	23-9621-0
TAISコード	00125-000095

非課税	
■重量	3.0kg
■材質	アルミ・スチール
■耐荷重	80kg

シンエンス

ミニフレームウォーカー キャスター式

WFM-4262SW
3GW



※表記はWFM-4262SW3GWの寸法です。
WFM-4262SW5GW3
全幅47cm×奥行41cm×全高76~88.5cm
WFM-4262SW5G3
全幅43.5cm×奥行39cm×全高76~88.5cm

申込番号	23-1706-0
WFM-4262SW3GW	
TAISコード	00855-000010

非課税	
申込番号	23-1709-0
WFM-4262SW5G3	
TAISコード	00855-000009

非課税	
申込番号	23-1707-0
WFM-4262SW5GW3	
TAISコード	00855-000008

非課税	
■重量	3GW 3.1kg 5G3 3.4kg 5GW3 3.5kg
■材質	アルミ (一部スチール)
■耐荷重	100kg
■キャスター径	前後輪3インチ (3GW)・前輪5×後輪3インチ (5G3・5GW3)

テツコーポレーション

固定式歩行器 (キャスターストッパー付Bタイプ) T-5133



申込番号	23-1313-0
TAISコード	00887-000012

非課税	
■重量	約2.9kg
■材質	アルミ
■耐荷重	100kg
■キャスター径	前7cm

テツコーポレーション

キャスターストッパー付 ホームタイプ (Bタイプ) T-5053



申込番号	23-1316-0
TAISコード	00887-000055

非課税	
■重量	約2.9kg
■材質	アルミ
■耐荷重	80kg
■キャスター径	前7cm

シンエンス

スリムフレーム ウォーカー キャスター式

WFS-4968SW5G3



WFS-4968SW5GW3
※表記はWFS-4968SW5G3の寸法です。
WFS-4968SW5GW3
全幅54cm×奥行52.5cm×全高81~93.5cm

申込番号	23-1710-0
WFS-4968SW5GW3	
TAISコード	00855-Z00002

非課税	
申込番号	23-1711-0
WFS-4968SW5G3	
TAISコード	00855-Z00003

非課税	
■重量	WFS-4968SW5GW3 3.65kg WFS-4968SW5G3 3.55kg
■材質	アルミ (一部スチール)
■耐荷重	100kg
■キャスター径	前輪5インチ (G3)・前輪5×後輪3インチ (GW3)

田辺プレス

MgウォーカーII型 キャスター付き M・S

小まわりがきき、体重をかけたとき2点でブレーキがかかって安定します。



※表記はMサイズの寸法です。
Sサイズ
全幅50cm×奥行46cm×全高68~75cm (8段階)

申込番号	23-1587-0
Mサイズ	
TAISコード	01105-000031
申込番号	23-1588-0

Sサイズ	
TAISコード	01105-000012

非課税	
■重量	M 2.5kg S 2.35kg
■材質	マグネシウム合金
■耐荷重	200kg

特殊寝台及び
特殊寝台付属品

体位変換器

床ずれ
防止用具

手すり

歩行補助杖

歩行器

徘徊感知機器

スロープ

車いす及び
車いす付属品

移動用リフト

リフトの吊り具

自動排泄
処理装置

身体
支保機器型

固定型歩行器

イーストアイ

セーフティーアーム 固定式 SAR-C

「コの字型」と「ハの字型」に握り手の角度を切り替えられる歩行補助器です。



「ハの字型」時はトイレやベッドまわりで手すりとして使用できます。



「ハの字型」時の後ろ幅は最大103cmまで開きます。

申込番号	23-9103-0
TAISコード	00465-000016
非課税	
■重量	2.7kg
■材質	アルミ (一部スチール)
■耐荷重	100kg

ユーバ産業

ミニフィット(超ミニ) キャスター付 XS-148E

円背の方用に開発された超ミニタイプ。



申込番号	23-1514-0
TAISコード	01096-000037
非課税	
■重量	2.2kg
■耐荷重	60kg
■キャスター径	前輪12.5cm 後輪7.6cm

テックコーポレーション

安心ウォーカー ホームタイプ

コンパクトで小回りの効く待望の在宅タイプ登場!



申込番号	23-1312-0
TAISコード	00887-000050
非課税	
■重量	4.5kg
■材質	アルミ
■耐荷重	80kg
■キャスター径	前輪12.5cm 後輪18cm

イーストアイ

New!

セーフティーアーム Vタイプウォーカー スリム SAVA

屋外でも使用できるハンドルブレーキ付き歩行車。



申込番号	23-9122-1
TAISコード	00465-000112
非課税	
■重量	4.9kg
■材質	アルミ
■耐荷重	100kg
■キャスター径	前輪18cm 後輪12.5cm

イーストアイ

セーフティーアーム Vタイプウォーカー

大型の前後輪タイヤで屋外もスムーズに歩行できます。ハンドブレーキ付き。



申込番号	23-9121-0
TAISコード	00465-000055
非課税	
■重量	4.9kg
■材質	アルミ
■耐荷重	100kg
■キャスター径	前輪18cm 後輪12.5cm

イーストアイ

セーフティーアーム UXタイプウォーカー

ハンドルは縦型で握りやすく、小柄な方におすすめな歩行器です。



申込番号	23-9145-1
TAISコード	00465-000067
非課税	
■重量	5.8kg
■材質	アルミ
■耐荷重	100kg
■キャスター径	前輪12.5cm 後輪12.5cm

イーストアイ

在庫限定

セーフティーアーム Uタイプウォーカー

左右の前腕支持部を大型化することで、バランスの保持がしやすくなりました。



申込番号	23-9122-0
TAISコード	00465-000056
非課税	
■重量	7.4kg
■材質	アルミ
■耐荷重	100kg
■キャスター径	前輪18cm 後輪12.5cm

星光医療器

アルコールキューブC

トレーつきなのでちょっと物をのせて移動できます。



荷重をかけるとストッパーの役目をするセルフブレーキキャスターがっています。

申込番号	23-0611-0
TAISコード	00125-000023
非課税	
■重量	6.7kg
■材質	ステンレス製
■耐荷重	100kg
■キャスター径	前15・後5cm
■トレー	30cm×44cm
※折りたたみはできません。	

※選ぶ時は専門家によく相談するなどして、身体に合った歩行器をお選びください。

交互型歩行器

星光医療器

**アルコー
セルフウォーカー**
収納性に優れた多機能型
コンパクトテーブルウォーカー。



申込番号	23-0622-0
TAISコード	00125-00026
非課税	
■重量/9kg ■キャスター径/双輪8cm (ストッパー機能付き) ※コンパクトで軽量の固定型歩行器 ※広いスペースのテーブル (41.5×25cm) 付き	

マキテック

**交互型歩行器
ミニタイプ HKM-200**

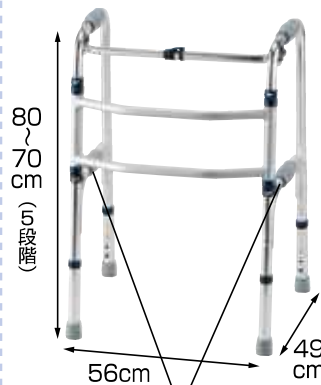


申込番号	23-1611-0
TAISコード	00690-00047
非課税	
■重量/2.5kg ■材質/アルミ ■耐荷重/100kg	

イーストアイ

在庫限定

**セーフティーアーム
交互式 KSAR**



立ち上がりグリップ
床からの立ち上がりを
サポートします。

申込番号	23-9112-0
TAISコード	00465-00018
非課税	
■重量/3.1kg ■材質/アルミ (一部スチール)、 合成ゴム ■耐荷重/100kg	

馬てい型歩行器

星光医療器

New!

**アルコーSK型
ミニ**
ワンタッチ高さ調整や抵抗器
等はSK型と同様の機能を有
しています。



申込番号	23-9622-1
TAISコード	00125-00087
非課税	
■重量/11.8kg ■耐荷重/80kg ■キャスター径/10cm(四輪自在)	

馬てい型歩行器

星光医療器

アルコー SK型

前幅45cmで小回りやすく、
後幅は広めで歩きやすい歩
行器です。

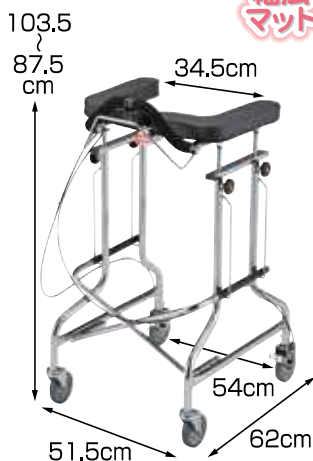


申込番号	23-0628-0
TAISコード	00125-00040
非課税	
■重量/12kg ■耐荷重/80kg ■キャスター径/10cm(四輪自在)	

星光医療器

アルコー1S-C型

アルコー1S型にバー形状の
グリップ・ブレーキを取り付け
ました。



申込番号	23-0694-0
TAISコード	00125-00051
非課税	
■重量/15.4kg ■耐荷重/80kg ■キャスター径/10cm (前輪自在/後輪固定)	

星光医療器

アルコー1G-C型

握力の弱い方でも簡単操作。
バー形状グリップ・ブレーキ付
き。



申込番号	23-0633-0
TAISコード	00125-00052
非課税	
■重量/16.0kg ■耐荷重/80kg ■キャスター径/15cm (前輪自在/後輪固定)	

星光医療器

アルコー 30型 (屋内用)

日常生活に便利な上腕支持タ
イプのカゴ付き歩行補助器。



申込番号	23-0620-0
TAISコード	00125-00036
非課税	
■重量/14kg ■耐荷重/80kg ■キャスター径/15cm (前輪自在/後輪固定)	

特殊寝台及び
特殊寝台付属品

体位変換器

床ずれ
防止用具

手すり

歩行補助杖

歩行器

徘徊感知機器

スロープ

車いす及び
付属品

移動用リフト

リフトの吊り具

自動排泄
処理装置

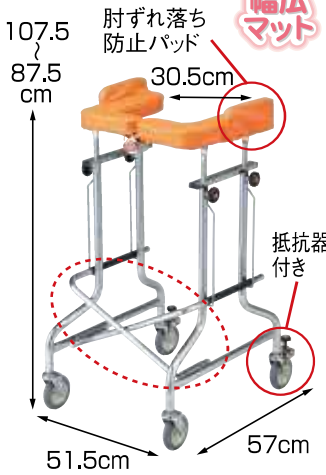
身体装
着型
移動支援機器

馬てい型歩行器

星光医療器

アルコー1G-T型(抵抗器付)

本体前部のXフレームを内側に収めたことで壁や家具に接触しにくくなりました。



申込番号	23-0616-0
TAISコード	00125-000021
非課税	
■重量	13.6kg
■耐荷重	80kg
■キャスター径	10cm (四輪自在)

星光医療器

アルコーCH型 100512

小柄な方や円背の方におすすめ。キャスターチェンジ機能付き。



申込番号	23-0634-0
TAISコード	00125-000035
非課税	
■重量	9.5kg
■耐荷重	80kg
■キャスター径	10cm (前輪自在/後輪自在・固定切替)

星光医療器

アルコーTL型S 100588

トータルロック機能が付いたコンパクト歩行車。



申込番号	23-0635-0
TAISコード	00125-000060
非課税	
■重量	17.6kg
■耐荷重	80kg
■キャスター径	15cm (前輪トータルロック・後輪固定)

星光医療器

アルコーCL型A (自在) 100551

150φ大型キャスターのコンパクト歩行車。



申込番号	23-0632-0
TAISコード	00125-000047
非課税	
■重量	12.8kg
■耐荷重	80kg
■キャスター径	15cm (四輪自在)

星光医療器

アルコー1S型・抵抗器付

幅78cm以上の廊下で回転することができるコンパクト折りたたみ歩行車。



申込番号	23-0692-0
TAISコード	00125-000011
非課税	
1S型	
申込番号	23-9603-1
TAISコード	00125-000041
非課税	
1S-T型(抵抗器付) 100490	
■重量	12.4kg 抵抗器付:13kg
■耐荷重	80kg
■キャスター径	10cm (四輪自在)

星光医療器

アルコースライド New!

ベッドなどからの移乗の際、脚部を引き込む事が出来ます。

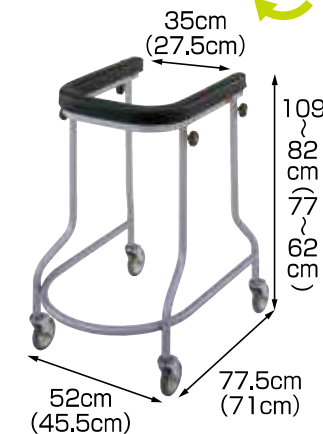


申込番号	23-9625-1
TAISコード	00125-000089
非課税	
■重量	9.2kg
■耐荷重	80kg
■キャスター径	前輪: 10cm, 後輪: 4cm (前輪: 自在/後輪: 樹脂ローラー)

星光医療器

アルコー3型

病院や施設で最も多く使用されているタイプです。



申込番号	23-9601-1
TAISコード	00125-000074
申込番号	23-9602-1
TAISコード	00125-000008
非課税	
■重量	11.2(8.6)kg
■耐荷重	80kg
■キャスター径	11(7.5)cm (四輪自在)
※折りたたみはできません。	

日建片桐リース

さくらウォーカー New!

歩くことが楽しくなるような、明るいデザインの歩行器。



申込番号	24-8010-0
TAISコード	00915-000003
非課税	
■重量	12.1kg
■耐荷重	75kg
■キャスター径	前輪: 15cm, 後輪: 10cm (前輪自在/後輪自在・固定)

特殊寝台及び特殊寝台付属品

体位変換器

床ずれ防止用具

手すり

歩行補助杖

歩行器

徘徊感知機器

スロープ

車いす及び車いす付属品

移動用リフト

リフトの用具

自動排泄処理装置

身体装着型移動支援機器

馬てい型歩行器

歩行車

日進医療器

トレウォーク スリム

高さ調整がワンタッチレバー式で手間いらずな歩行車。



アイルリンク

アイルムーヴX

アームレストの支持面積を大きくする事でより安定した前腕支持が可能。



アイルリンク

アイルムーヴα

前後どちらからも使える。業界初のH型肘置きマットで、向きを気にせず使えます。



New!

幸和製作所

シトレア WAW23

車体幅がコンパクトなので取り回しがよく屋外・屋内でも扱いやすい歩行車です。



申込番号	23-1105-0
TAISコード	00175-000283

非課税

- 重量/12.1kg
- 耐荷重/75kg
- キャスター径/前輪: 15cm, 後輪: 10cm
- 肘掛け内寸/33~36cm

申込番号	23-0697-0
TAISコード	01446-000003

非課税

- 重量/15.2kg
- 耐荷重/75kg
- キャスター径/10cm(四輪自在)

申込番号	23-0696-0
TAISコード	01446-000002

非課税

- 重量/11.6kg
- 耐荷重/100kg
- キャスター径/10cm(四輪自在)

申込番号	24-1438-0
TAISコード	00030-000226

課税

- 重量/7.9kg
- 耐荷重/75kg
- キャスター径/前輪: 20cm, 後輪: 15cm

幸和製作所

シトレアR WAW25

New!

一定の速度を超えるとブレーキが働き、速度を抑えるため、下り坂も安心です。



申込番号	24-1439-0
TAISコード	00030-000231

課税

- 重量/8.8kg
- 耐荷重/75kg
- キャスター径/前輪: 20cm, 後輪: 15cm

幸和製作所

シトレアワイド WAW27

New!

幅が広めなので、座面も広くゆったり座れます。最大使用者体重100kgで体格の大きい方でも使いやすいです。



申込番号	24-1440-0
TAISコード	00030-000236

課税

- 重量/8.8kg
- 耐荷重/100kg
- キャスター径/前輪: 20cm, 後輪: 15cm

幸和製作所

シトレアワイドR WAW28

New!

一定の速度を超えるとブレーキが働き、速度を抑えるため、下り坂も安心です。



申込番号	24-1441-0
TAISコード	00030-000237

課税

- 重量/約9.8kg
- 耐荷重/100kg
- キャスター径/前輪: 20cm, 後輪: 15cm

ウェルパートナーズ

フレンド WF-1 フレンドプラス WFP-1



段差乗り越え機能付き。5cmまでの段差を楽々乗り越えます!

WFP-1

申込番号	22-2210-0
WF-1	
TAISコード	01009-000025

非課税

申込番号	22-2212-0
WFP-1	
TAISコード	01009-000027

非課税

- 重量/8.5kg
- 耐荷重/100kg
- キャスター径/前輪: 20cm, 後輪: 18cm

特殊寝台及び
特殊寝台付属品

体位変換器

床ずれ
防止用具

手すり

歩行補助杖

歩行器

徘徊感知機器

スロープ

車いす及び
車いす付属品

移動用リフト

リフトの吊り具

自動排泄
処理装置

身体装
着型
移動支援機器

歩行車

ウェルパートナーズ

フレンドII WF-2

下肢が弱く歩行困難な方や、上肢体幹バランスが不安定な方にお勧めです。



申込番号	22-2211-0
TAISコード	01009-000028

非課税

- 重量/9.5kg
- 耐荷重/100kg
- キャスター径/前輪: 20cm 後輪: 18cm

ウェルパートナーズ

ラビット歩行補助車



WA-1 全幅51cm×奥行60cm×高さ72~95cm(8段階)

申込番号	23-2200-0
TAISコード	01009-000011

非課税

申込番号	23-2207-0
TAISコード	01009-000001

非課税

- 重量/WA-0: 7.1kg WA-1: 7.5kg
- 耐荷重/100kg
- キャスター径/18.5cm

WA-0



申込番号	23-2201-0
TAISコード	01009-000002

非課税

申込番号	23-2203-0
TAISコード	01009-000003

非課税

申込番号	23-2205-0
TAISコード	01009-000004

非課税

申込番号	23-2208-0
TAISコード	01009-000008

非課税

- 重量/WA-2: 9.8kg WA-3: 9.9kg
- 耐荷重/100kg
- キャスター径/18.5cm

幸和製作所

テイコプリトルホームF WAW18-BR

スリムなのに馬てい型で使える屋内専用歩行車。



申込番号	24-1432-0
TAISコード	00030-000187

課税

- 重量/7.8kg
- 耐荷重/75kg
- キャスター径/15cm



折りたたみ時

幸和製作所

テイコプリトルRF WAW02

2wayハンドル仕様で抑速機能付きの後輪タイプ。



申込番号	23-1413-0
TAISコード	00030-000158

課税

- 重量/9.7kg
- 耐荷重/75kg
- キャスター径/前輪: 18cm 後輪: 20cm

幸和製作所

テイコプリトルF WAW03

2wayのハンドル仕様で身体状況に合わせて使い分けできるタイプ。



申込番号	23-1414-0
TAISコード	00030-000159

課税

- 重量/7.7kg
- 耐荷重/75kg
- キャスター径/前輪: 18cm 後輪: 18cm

パラマウントベッド

ハンディウォーク アームL

より身体を支えやすいアームサポート付きです。



抑速ブレーキ付
もあります。

申込番号	23-0186-0
TAISコード	00170-000688

課税

申込番号	23-0199-0
TAISコード	00170-000814

課税

- 重量/10.6kg 抑速ブレーキ付: 12kg
- 耐荷重/150kg
- キャスター径/20cm
- アームサポート/身長に合わせて高さを調節可能 98~115cm (7段階)

島製作所

シンフォニーワイドSPIIIアーガイル

すべてがワイドな安心ゆったり設計。大容量バッグで買い物などにも便利。



申込番号	23-0910-1
TAISコード	00576-000044

非課税

- 重量/8.5kg
- 耐荷重/80kg
- キャスター径/前輪: 18cm 後輪: 18cm
- 座面幅/38cm

特殊寝台及び
特殊寝台付属品

体位変換器

床ずれ
防止用具

手すり

歩行補助杖

歩行者

徘徊感知機器

スロープ

車いす及び
車いす付属品

移動用リフト

リフトの用具

自動排泄
処理装置

身体装着型
移動支援機器

歩行車

島製作所 **在庫限定**
シンフォニーワイドSP

体を傾けてひじをハンドルに付けた状態で使用できます。



申込番号	23-0907-0
シンフォニーワイドSP(大)	
TAISコード	00576-000025
申込番号	23-0910-0
シンフォニーワイドSP(小)	
TAISコード	00576-000027
非課税	
■重量/8.6 (8.5) kg	
■耐荷重/80kg	
■キャスター径/18.5cm	
■座面幅/37cm	
()はシンフォニーワイドSP(小)のサイズ。	

島製作所 **New!**
シンフォニーAR (ピンクブロック)

レバーを握るとブレーキ、押し下げると駐車用ストッパーがかかります。



申込番号	23-0914-0
TAISコード	00576-000038
課税	
■重量/6.8kg	
■耐荷重/75kg	
■キャスター径/18cm	
■座面幅/32cm	

カナヤママシンリー **在庫限定**
neo NOPPO (乗っぼ)

バックサポートは前後反転させると、どちらからでも座れます。



申込番号	24-9803-0
TAISコード	00925-000018
非課税	
■重量/11kg	
■耐荷重/100kg	
■キャスター径/前輪: 18cm	
後輪: 30cm	

ラックヘルスケア **New!**
SALJOL (サルジョル) カーボン歩行車 ロータイプ・ハイタイプ

外出することを演出する。新しいデザインの"カタチ"。



※表記の寸法はロータイプです。ハイタイプ 全幅62cm×奥行66cm×高さ83~103cm(9段階)×座面高62cm

申込番号	23-0732-0
ロータイプ	
TAISコード	00245-000236
課税	
申込番号	23-0733-0
ハイタイプ	
TAISコード	00245-000237
課税	
■重量/5.8kg	
■耐荷重/150kg	
■キャスター径/20cm	

篠竹虎 **New!**
レッツフライ(グレー)

後輪よりも大型の前輪キャスター(24.5cm)を採用。縁石のような段差も楽に乗り越えることができます。



申込番号	23-4312-0
TAISコード	00110-000125
課税	
■重量/本体のみ: 6.9kg	
付属品含む: 7.6kg	
■耐荷重/130kg	
■キャスター径/前輪: 24.5cm	
後輪: 20cm	

パラマウントベッド **ハンディウォーク(S・M・L)**



※表記の寸法はMサイズです。
 Lサイズ 全幅60cm×奥行65cm×高さ78~100cm(7段階)×座面高62cm
 Sサイズ 全幅55.5cm×奥行65cm×高さ65~76cm(4段階)×座面高48cm

申込番号	23-0183-0
サイズ S	
TAISコード	00170-000606
申込番号	23-0184-0
サイズ M	
TAISコード	00170-000687
申込番号	23-0185-0
サイズ L	
TAISコード	00170-000607
課税	
■重量/S: 6.5kg M: 6.9kg L: 7.1kg	
■耐荷重/S: 125kg M: 130kg L: 150kg	
■キャスター径/20cm	

カフムラサイクル **C'arco カルコ KW50**

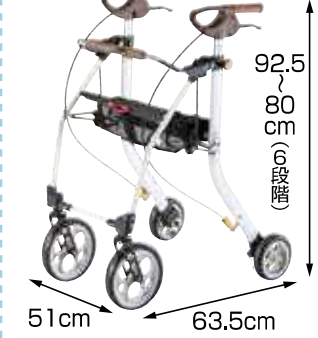
街並みでも映えるスタイリッシュなデザイン。



申込番号	23-2114-0
TAISコード	00160-000246
非課税	
■重量/5.7kg	
■耐荷重/100kg	
■キャスター径/20cm	

アロン化成 **New!**
歩行車 イコットエア

歩行車で最軽量クラスの3.9kgを実現。



申込番号	23-1209-0
TAISコード	00221-000552
課税	
■重量/3.9kg	
■耐荷重/100kg	
■キャスター径/前輪: 20cm	
後輪: 15cm	

- 特殊寝台及び特殊寝台付属品
- 体位変換器
- 床ずれ防止用具
- 手すり
- 歩行補助杖
- 歩行器
- 徘徊感知機器
- スロープ
- 車いす及び車いす付属品
- 移動用リフト
- リフトの吊り具
- 自動排泄処理装置
- 身体装着型移動支援機器

歩行車

幸和製作所

ミケール WAG01

ローター型歩行車で最軽量クラスの5.9kg。



申込番号	23-1432-0
TAISコード	00030-000175
課税	
■重量	5.9kg
■耐荷重	80kg
■キャスター径	前輪：20cm 後輪：13cm

幸和製作所

サンティノ WAG02

軽量設計なので、バスや電車などの乗り降りにも便利。

ブラウン



申込番号	24-1433-0
ネイビー	
申込番号	24-1433-1
ブラウン	
TAISコード	00030-000189
課税	
■重量	4.9kg
■耐荷重	80kg
■キャスター径	13cm

New!

アロン化成

トライリンク 532320

大きく使えて、小さくしまえる歩行車です。折りたたんだ後も自立します。



申込番号	23-1203-0
TAISコード	00221-000467
非課税	
■重量	7.1kg
■耐荷重	150kg
■キャスター径	19.5cm

アロン化成

リトルターン

小さく回れて小さくしまえる。



申込番号	23-1204-0
ハイタイプ 532315	
JANコード	00221-000456
課税	
申込番号	23-1205-0
ロータイプ 532316	
TAISコード	00221-000457
課税	
■重量	ハイタイプ：約6.5kg ロータイプ：約6.4kg
■耐荷重	100kg
■キャスター径	20cm

アロン化成

リトルターン トール103タイプ

身長の高い方など、ハンドルが高いほうが歩行車を押して歩きやすい方におすすめ!



申込番号	23-1207-0
TAISコード	00221-000549
課税	
■重量	7.1kg
■耐荷重	100kg
■キャスター径	20cm

アロン化成

ショッピングターン 532325

買い物かごが載せられて、歩行車のまま買い物ができます。



申込番号	23-1206-0
TAISコード	00221-000507
非課税	
■重量	約6.1kg
■耐荷重	100kg
■キャスター径	20cm

ラックヘルスケア

ウォーカー S3

ハンドル高さ調整に加え、座面の高さも調整できます。

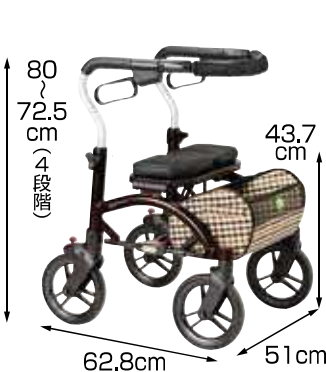


申込番号	23-0706-0
TAISコード	00245-000143
非課税	
■重量	7.5kg
■耐荷重	140kg
■キャスター径	20cm

織竹虎

エボリューションウォーカー XPミニ

日本人の体形に合わせた、安定性と高強度のフレームの歩行車。



申込番号	23-3407-0
TAISコード	00110-000111
課税	
■重量	7.35kg
■耐荷重	100kg
■キャスター径	20cm

特殊寝台付属品

体位変換器

床ずれ防止用具

手すり

歩行補助杖

歩行器

徘徊感知機器

スロープ

車いす付属品

移動用リフト

リフトの用具

自動排泄処理装置

身体装置型移動支援機器

歩行車

インタージェット

在庫限定

ストリームオービー

横揺れや、縦揺れに強く、歩行バランスの悪い方も安心、安全にご使用いただけます。



申込番号	23-1804-0
TAISコード	01215-000008
非課税	
■重量	6.9kg
■耐荷重	100kg
■キャスター径	20cm

ユーバ産業

アームフィット

業界最大の高さ調節範囲。



申込番号	23-1523-0
AR-458	
TAISコード	01096-000035
非課税	
■重量	7.9kg
■キャスター径	前輪20cm、後輪15cm
申込番号	23-1524-0
AR-458E (肘付)	
TAISコード	01096-000039
非課税	
■重量	8.5kg
■キャスター径	前輪20cm、後輪15cm

株式会社

四輪歩行車 ハッピーIIツール・ハッピーミニツール

New!

シンプルかつ安全性と信頼性の高いスタンダードタイプの歩行車に高さをプラス。
ハッピーIIツール



申込番号	23-3406-1
ハッピーIIツール	
TAISコード	00110-000127
課税	
申込番号	23-3407-1
ハッピーミニツール	
TAISコード	00110-000128
課税	
■重量	ハッピーII: 8.0kg ハッピーミニ: 6.7kg
■耐荷重	ハッピーII: 100kg ハッピーミニ: 80kg
■キャスター径	ハッピーII: 19cm ハッピーミニ: 18cm

株式会社

ハッピーII NB

座面はクッション性があり座り心地にも配慮しています。



申込番号	23-3402-0
TAISコード	00110-000112
課税	
■重量	7.7kg
■耐荷重	100kg
■キャスター径	19cm

株式会社

ハッピーミニ

安全性と信頼性に定評があるハッピーIIがさらに軽量・コンパクトになりました。



申込番号	23-3405-0
TAISコード	00110-000103
課税	
■重量	6.5kg
■耐荷重	80kg
■キャスター径	18cm

株式会社

セーフティーアーム ロレータ RSA-G

コンパクトサイズなので屋内・外OK!!
ちょっとスリムな50cm幅。



申込番号	23-9133-0
TAISコード	00465-000033
課税	
■重量	7.7kg
■耐荷重	100kg
■キャスター径	前輪: 20cm 後輪: 15cm
※トレイ付きもございます。 ご利用の際はご注文時にご指定下さい。	

株式会社

ロレータ T-9001

小回り抜群! 背もたれ部も可動してスッキリ収納。



申込番号	23-1306-0
TAISコード	00887-000001
課税	
■重量	約6.5kg
■耐荷重	80kg
■キャスター径	15cm

特殊寝台及び
特殊寝台付属品

体位変換器

床ずれ
防止用具

手すり

歩行補助杖

歩行器

徘徊感知機器

スロープ

車いす及び
車いす付属品

移動用リフト

リフトの吊り具

自動排泄
処理装置

身体装着型
移動支援機器

歩行車

インタージェット

ライフ フィット FT-18A

自分に合った座面の高さに調節できます。



申込番号	23-1803-0
TAISコード	01215-000006

非課税	
■重量	6.9kg
■耐荷重	100kg
■キャスター径	18cm

イーストアイ

セーフティアーム ロレータ ポケット

様々な方に合わせやすい、高めのハンドル設定です。



申込番号	28-9149-1
TAISコード	00465-000111

課税	
■重量	6.2kg
■キャスター径	前輪: 20cm 後輪: 15cm

New!

機竹虎

ハッピー II NB 抑速ブレーキ

ハッピーII NBにタイヤの急加速を抑える機能がついて新登場。



申込番号	23-3404-0
TAISコード	00110-000119

課税	
■重量	8.9kg
■耐荷重	100kg
■キャスター径	19cm

アロン化成

在庫限定

リトルターン 抑速付

製品幅50cm!最小クラスの抑速ブレーキ付き歩行車。



申込番号	23-1208-0
TAISコード	00221-000548

課税	
■重量	8.5kg
■耐荷重	100kg
■キャスター径	20cm

アビリティースクエアネット

ナイスウォーカー 4輪

速度調整装置付きで6段階に歩行速度を調整可能。歩行訓練にも最適。



申込番号	23-4110-0
TAISコード	00249-000103

課税	
■重量	9.5kg
■耐荷重	80kg
■キャスター径	20cm

カワムラサイクル

KW-41

おしゃれでコンパクトな室内・外用歩行車。



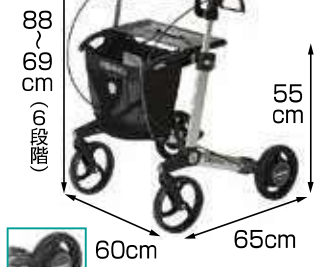
申込番号	23-2107-0
TAISコード	00160-000232

非課税	
■重量	8.7kg
■耐荷重	100kg
■キャスター径	前輪: 25cm 後輪: 20cm

パラマウントベッド

ハンディウォーク (S・M・L) 抑速ブレーキ付

抑速ブレーキ



※表記の寸法はMサイズです。
Lサイズ 全幅60cm×奥行65cm×高さ78~100cm(7段階)×座面高62cm
Sサイズ 全幅55cm×奥行65cm×高さ65~77cm(4段階)×座面高48cm

申込番号	23-0198-0
------	-----------

サイズ S	
TAISコード	00170-000810
申込番号	23-0197-0

サイズ M	
TAISコード	00170-000811
申込番号	23-0196-0

サイズ L	
TAISコード	00170-000812

課税	
■重量	S: 7.9kg M: 8.3kg L: 8.5kg
■耐荷重	S: 125kg M: 130kg L: 150kg
■キャスター径	20cm

RT.WORKS

ロボットアシスト ウォーカー RT.2

電動アシストだから、坂道でも安心・快適な歩行。



速度を検知すると自動ブレーキ

速度超過を検知すると自動的に減速ブレーキ、転倒を防止します(制限速度の値は調整可能です)

申込番号	24-0002-1
------	-----------

レッド	
申込番号	24-0002-2

シャンパンゴールド	
レセプトコード	01560-000003

課税	
■重量	9kg
■耐荷重	100kg
■キャスター径	前輪: 19.4cm 後輪: 15cm

特殊寝台及び特殊寝台付属品

体位変換器

床ずれ防止用具

手すり

歩行補助杖

歩行器

徘徊感知機器

スロープ

車いす及び車いす付属品

移動用リフト

リフトの用具

自動排泄処理装置

身体装着型移動支援機器

歩行車

幸和製作所

リトルキーバス WAW10

最新のロボット技術を搭載した歩行車!



申込番号	23-1419-0
TAISコード	00030-000169

課税

- 重量/14kg
- 耐荷重/75kg
- キャスター径/18cm

イーストアイ

セーフティアーム ロレータ SPタイプ RSP-N

お買い物・お洗濯など、たくさんの荷物を持ち運び・移動する場合、特におすすめです。



申込番号	23-9143-1
TAISコード	00465-000068

課税

- 重量/8.8kg
- 耐荷重/100kg
- キャスター径/前輪: 20cm
後輪: 15cm

イーストアイ

セーフティアーム ロレータキャリー RSC

25kgまでの荷物をのせることができる特大かごが付いた歩行車!



申込番号	23-9146-1
TAISコード	00465-000069

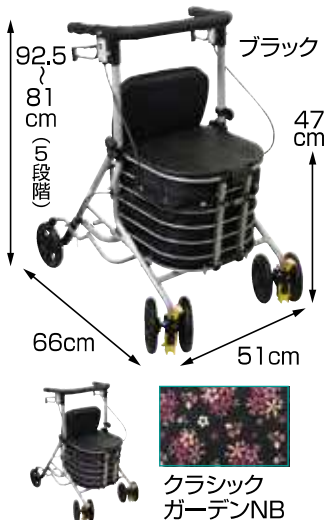
課税

- 重量/7kg
- キャスター径/前輪: 20cm
後輪: 15cm

島製作所

シンフォニーバスケット ブラック・クラシックガーデンNB

前でも後ろでも両側に座ることが可能です。



申込番号	23-0922-0
ブラック	在庫限定

申込番号	23-0923-0
クラシックガーデンNB	

TAISコード	00576-000046
---------	--------------

課税

- 重量/7.2kg
- 耐荷重/75kg
- キャスター径/14.5cm
- 座面幅/31cm

幸和製作所

テイコプリトルワゴン WAW07

大容量のアルミフレームボックス。コンパクト設計で使いやすい四輪歩行車。

ネイビー



フラワアイボリー 折りたたみ時

申込番号	23-1430-0 (ネイビー) 23-1429-0 (フラワアイボリー)
TAISコード	00030-000171

課税

- 重量/7.0kg
- 耐荷重/75kg
- キャスター径/15cm

幸和製作所

テイコプリトルワゴンミニ WAW21

買い物カゴがのせられる、コンパクトなカゴのせ機能付き歩行車。

New!



申込番号	24-1435-0
TAISコード	00030-000190

課税

- 重量/4.9kg
- 耐荷重/75kg
- キャスター径/13cm

幸和製作所

テイコプリトルホーム WAW05

軽くて小さく、室内で快適に使える室内専用四輪歩行車。



折りたたみ時

申込番号	23-1418-0
TAISコード	00030-000166

課税

- 重量/5.5kg
- 耐荷重/75kg
- キャスター径/15cm

織竹虎

レッツゴー

おしゃれなデザインの内用歩行車。便利なトレイやバスケットがついています。



申込番号	23-4305-0
TAISコード	00110-000098

課税

- 重量/7kg
- 耐荷重/80kg
- キャスター径/15cm

特殊寝台及び
特殊寝台付属品

体位変換器

床ずれ
防止用具

手すり

歩行補助杖

歩行器

徘徊感知機器

スロープ

車いす及び
車いす付属品

移動用リフト

リフトの吊り具

自動排泄
処理装置

身体装
着型
移動支援機器

歩行車

特製寝台及び特殊寝台付属品

株式会社 特製寝台及び特殊寝台付属品

洗練されたデザインのコンパクトな室内専用歩行車。



申込番号	23-4307-0
シルバー	
申込番号	23-4308-0
フラワー	
申込番号	23-4311-0
ウォールナット	
TAISコード	00110-000106
課税	
■重量	6.2kg
■耐荷重	80kg
■キャスター径	15cm

幸和製作所

幸和製作所

小回りが利き、楽に使える!軽さが魅力のスリム設計。



申込番号	23-1416-0
TAISコード	00030-000163
課税	
■重量	4.5kg
■耐荷重	75kg
■キャスター径	15cm

幸和製作所

幸和製作所

超軽量、超コンパクトな歩行車。



申込番号	23-1405-0
TAISコード	00030-000099
課税	
■重量	5.0kg
■耐荷重	75kg
■キャスター径/前輪	18cm
後輪	15cm

幸和製作所

幸和製作所

幅広い高さ調節と大容量バッグが付いた、軽量タイプのコンパクト歩行車。



申込番号	23-1431-0
TAISコード	00030-000173
課税	
■重量	5.3kg
■耐荷重	75kg
■キャスター径	15cm

体位変換器

床ずれ防止用具

手すり

歩行補助杖

歩行器

徘徊感知機器

スロープ

車いす及び車いす付属品

移動用リフト

リフトの吊り具

自動排泄処理装置

身体装着型移動支援機器

島製作所

島製作所

片方だけのブレーキ操作でも、両後輪にブレーキがききます。



申込番号	23-0919-0
花柄BK	
申込番号	23-0918-0
Bチェックブルー	
申込番号	23-0901-0
CLブラウン	
TAISコード	00576-000014
課税	
■重量	5.9kg
■耐荷重	100kg
■キャスター径	14.5cm
■座面幅	34.5cm

島製作所

島製作所

横幅が一番小さいスリムな歩行車。



申込番号	23-0916-0
花柄	
申込番号	23-0917-0
オレンジBR	
TAISコード	00576-000039
課税	
■重量	4.9kg
■耐荷重	75kg
■キャスター径	14.5cm
■座面幅	31cm

島製作所

島製作所

使用しやすいコンパクト歩行車。高さは93cmのハイタイプ。



申込番号	23-0912-0
Bブラウン	
申込番号	23-0913-0
Bベージュ	
TAISコード	00576-000036
課税	
■重量	5.9kg
■耐荷重	75kg
■キャスター径	18cm
■座面幅	35cm

アイリンク

アイリンク

座面の上げ下げで自動的にブレーキがかかるので安全です。



申込番号	23-0911-0
TAISコード	01446-000001
課税	
■重量	6.4kg
■キャスター径	18.5cm
■座面耐荷重	75kg

歩行車

リッチェル アルカーレ CH

ハイタイプなのにコンパクト!身長が高い方にも対応した歩行車。コンパクトながら前輪が大きく、段差の乗り換えがスムーズ。



狭い場所でもスムーズに走行でき、歩行スペースをしっかりと確保した設計です。

申込番号	24-1500-0
TAISコード	00426-000138
課税	
■重量	5.5kg
■耐荷重	75kg
■キャスター径	前輪: 17.5cm 後輪: 14.5cm

New! 幸和製作所 テイコプリトルボンベ WAW06

酸素療法したまま外出ができる歩行車。



折りたたみ時

申込番号	23-1417-0
TAISコード	00030-000165
課税	
■重量	5.6kg
■耐荷重	75kg
■キャスター径	15cm

幸和製作所 テイコプリトルボンベ WAW17

切り替え簡単な2WAYハンドル仕様。バッグは取り外せてショルダーバッグとして利用できます。



折りたたみ時

申込番号	23-1417-1
TAISコード	00030-000174
課税	
■重量	8.4kg
■耐荷重	75kg
■キャスター径	18cm

島製作所 シンフォニープラス

大型車輪で安定性・走行性をプラスした歩行車。



申込番号	23-0906-0
シンフォニープラス75	
TAISコード	00576-000023
非課税	
■重量	7.7kg
■耐荷重	75kg
■キャスター径	約18.5cm
■座面幅	37.5cm

島製作所 シンフォニー ラクーン

便利で多機能なBOXタイプの歩行車。



申込番号	23-0920-0
TAISコード	00576-000040
課税	
■重量	7kg
■耐荷重	75kg
■キャスター径	前輪: 後輪: 18cm
■座面幅	32cm

リーマン ナウコンパクト 41016(エンジ)

ワンタッチで車体をコンパクトに折りたたみ、持ち運びに便利です。



申込番号	23-0811-1
TAISコード	01510-000003
非課税	
■重量	7.7kg
■耐荷重	75kg
■キャスター径	19cm

リーマン ナウワイド 41021(エンジ)

ブレーキレバーは片手でも、どこを握っても操作できる安心設計。



申込番号	23-0812-1
TAISコード	01510-000004
非課税	
■重量	8.5kg
■耐荷重	75kg
■キャスター径	19cm

特殊寝台及び
特殊寝台付属品

体位変換器

床ずれ
防止用具

手すり

歩行補助杖

歩行器

徘徊感知機器

スロープ

車いす及び
車いす付属品

移動用リフト

リフトの吊り具

自動排泄
処理装置

身体装
着機器型
移動支援機器

歩行車

ウイズワン

New!

ヘルシーワン
レジェール

階段移動時や車への載せ降ろしに便利な歩行車。

タータンレッド



ギンガムチェック

申込番号	23-8438-1
ギンガムチェック	
申込番号	23-8439-1
タータンレッド	
TAISコード	00063-000039
課税	
■重量	3.95kg
■キャスター径	14.5cm
■耐荷重	75kg

ウイズワン

New!

ヘルシーワン
キャンシットヌーボー(ALネイビー)

座面付きワイドハイタイプが新登場。



申込番号	23-8414-0
TAISコード	00063-000041
課税	
■重量	5.1kg
■耐荷重	75kg
■キャスター径	14.5cm

ウイズワン

ピュブレスト マム
PPM-BOF

電車やバスにも安心して乗れるサポートタイプカー。

ネイビー



花柄

申込番号	23-8406-1
花柄 RPPM-BOF	
申込番号	23-8407-1
ネイビー RPPM-BPF	
TAISコード	00063-000037
課税	
■重量	5.2kg
■キャスター径	14.5cm
■耐荷重	75kg
■キャスター径	14.5cm

ウイズワン

New!

ヘルシーワンW
プリマ・ドンナ

軽くて、小さく折りたため、持ち運びにも便利。



申込番号	23-8436-1
TAISコード	00063-000040
課税	
■重量	4.6kg
■耐荷重	75kg
■キャスター径	14.5cm

ウイズワン

ヘルシーワンW

前輪3WAYで、3段階から選べます。



ネイビー

ヴァイオレット



ネイティブグレー

申込番号	23-8434-1
ネイティブグレー	
申込番号	23-8432-1
ネイビー	
申込番号	23-8433-1
ヴァイオレット	
TAISコード	00063-000038
課税	
■重量	4.5kg
■キャスター径	14.5cm
■耐荷重	75kg

ウイズワン

ヘルシーワンライト
カラフルG

しっかり体をサポート。姿勢が楽で歩きやすい。



花柄ピンク



花柄ブルー

申込番号	23-8421-1
花柄ブルー H1CG-FBL	
申込番号	23-8424-1
花柄ピンク H1CG-FPK	
TAISコード	00063-000035
課税	
■重量	3.8kg
■耐荷重	75kg
■キャスター径/前輪	14.5cm

ウイズワン

在庫限定

ヘルシーワンT-R
298N

軽やか操作でバスにも電車にもOK!

赤色



紺色

※ガードなし	
申込番号	23-8417-0
紺色	
申込番号	23-8416-0
赤色	
TAISコード	00063-000028
課税	
■重量	4.4kg
■耐荷重	75kg
■キャスター径	13.5cm

ウイズワン

ヘルシーワン
ライトG H1LG-BR

軽量・スリムなのに、しっかりとした安定感。



申込番号	23-8425-1
TAISコード	00063-000034
課税	
■重量	3.7kg
■耐荷重	75kg
■キャスター径	14.5cm

特殊寝台及び
特殊寝台付属品

体位変換器

床ずれ
防止用具

手すり

歩行補助杖

歩行器

徘徊感知機器

スロープ

車いす及び
車いす付属品

移動用リフト

リフトの用具

自動排泄
処理装置

身体装置型
移動支援機器